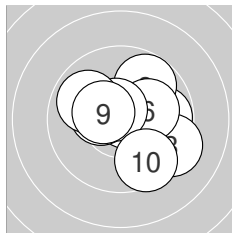
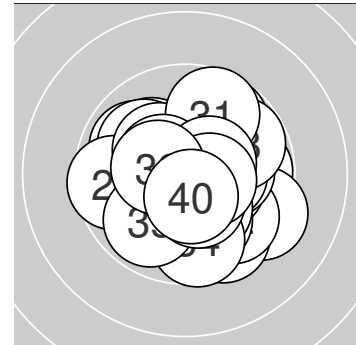
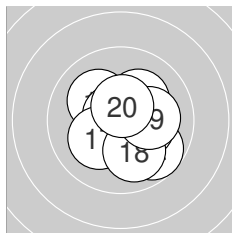


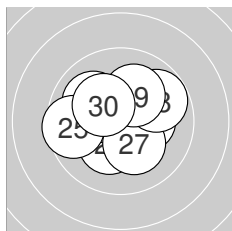
Ergebnis: **389** (407.1)
 Serien: 95 99 98 97
 Zähler: 29 11 0 0 0 0 0 0 0
 Innenzehner: 23
 Weitester: 406 (3.), 345 (10.), 340 (25.)
 beste Teiler: 45.2 (4.), 58.5 (15.), 59.4 (22.)
 Trefferlage: 0.34 mm rechts, 0.03 mm tief
 Streuwert: 1.51, horizontal: 1.59, vertikal: 1.42



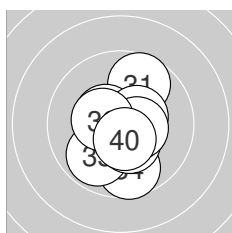
Serie 1:
 9.8 → 9.8 ↗ 9.3 ↘ 10.8 * 10.4 *
 10.1 → 10.6 * 9.9 ↖ 10.4 * 9.6 ↘
 beste Teiler: 45.2 (4.), 76.4 (7.), 132.7 (9.)
 Trefferlage: 0.71 mm rechts, 0.13 mm hoch
 Streuwert: 1.77, horizontal: 1.99, vertikal: 1.51



Serie 2:
 10.3 * 9.7 ↘ 10.1 ↘ 10.3 * 10.7 *
 10.2 * 10.2 * 10.0 ↘ 10.1 → 10.5 *
 beste Teiler: 58.5 (15.), 101.7 (20.), 166.0 (14.)
 Trefferlage: 0.61 mm rechts, 0.09 mm tief
 Streuwert: 1.38, horizontal: 1.41, vertikal: 1.34



Serie 3:
 10.0 ↖ 10.7 * 10.3 * 10.5 * 9.6 ←
 10.3 * 10.2 * 9.8 ↗ 10.1 ↗ 10.3 *
 beste Teiler: 59.4 (22.), 114.6 (24.), 168.3 (30.)
 Trefferlage: 0.17 mm links, 0.24 mm hoch
 Streuwert: 1.55, horizontal: 1.80, vertikal: 1.24



Serie 4:
 9.7 ↗ 10.5 * 10.4 * 9.7 ↓ 9.9 ↗
 10.5 * 10.4 * 10.5 * 10.4 * 10.5 *
 beste Teiler: 110.1 (36.), 110.8 (40.), 120.5 (38.)
 Trefferlage: 0.21 mm rechts, 0.42 mm tief
 Streuwert: 1.42, horizontal: 1.12, vertikal: 1.66

